



سازمان ملی استاندارد ایران

استعلام صحت علامت استاندارد با

ارسال کد ده رقمی به شماره

پیامکی ۱۰۰۰۱۵۱۷



دستورالعمل استفاده از

دستگاه جوشکاری

MaxiArc281G

MaxiArc221Gcell



دفتر فروش :

تهران- خیابان کارگر شمالی- خیابان دهم- خیابان اشکان پلاک ۱۰- طبقه اول و دوم

تلفن: ۸۸۰۱۰۹۶۶ (خط ۲۰) دورنگار: ۸۸۰۲۷۹۴۰

www.gaamelectric.com

info@gaamelectric.com

MaxiArc



۷..... علائم شناسایی خطا	۱..... مقدمه
۷..... عیب یابی	۱..... شرح
۸..... معرفی نشانه های مورد استفاده در دستگاه های جوش و برش:	۱..... ویژگی های برجسته
۹..... معرفی پلاک	۱..... اطلاعات فنی
۹..... استفاده از ضمانت دستگاه	۱..... محدودیتهای استفاده (IEC60974-1)
۱۰..... دفتر خدمات پس از فروش	۲..... نحوه حمل و نقل و بلند کردن دستگاه
۱۰..... لیست قطعات یدکی	۲..... باز کردن بسته بندی دستگاه
۱۱..... دستورات ایمنی	دستورالعمل هایی برای جلوگیری از تداخل امواج
۱۲..... بر چسب هشدار	۲..... الکترومغناطیسی EMC
۱۳..... معرفی خدمات آزمایشگاهی آزمایشگاه استاندارد جوشا	۳..... تجهیزات حفاظتی و امنیتی
	۴..... نحوه اتصال کابل های جوشکاری
	۴..... نحوه اتصال دستگاه به برق شهر
	۵..... معرفی پانل دستگاه
	۵..... معرفی دستگاه
	۶..... پارامترهای جوشکاری
	۷..... نگهداری

❖ مقدمه

مشتری گرامی:

از حسن انتخاب شما جهت برگزیدن دستگاه جوشکاری گام الکتریک سپاسگزاریم. از این طریق، شما اعتماد خود را به محصولات ما نشان دادید.

حق هر گونه تغییری در محتویات دفترچه بدون اطلاع قبلی برای شرکت گام الکتریک محفوظ است. لطفاً قبل از استفاده از دستگاه این دستورالعمل را بدقت مطالعه فرمایید.

❖ شرح

این دستگاه، با ساختاری براساس آخرین فناوری اینورتری، جریان جوشکاری را کنترل می کند. این مولد قدرتمند که براساس آخرین نسل مدارات سوئیچینگ IGBT طراحی و ساخته شده است و برای جوشکاری با الکتروود پوشش دار بسیار مناسب است. این دستگاه جوش با ساختار سبک و کم حجم و مشخصه جوش بسیار عالی، برای کارهای سبک و سازه های فلزی ایده آل است.

❖ ویژگی های برجسته

۱. مصرف انرژی پایین
۲. وزن و ابعاد کم و حمل آسان
۳. دارای حفاظت هوشمند در برابر افزایش بیش از حد ولتاژ ورودی (Over Voltage)
۴. دارای حفاظت هوشمند در برابر افزایش بیش از حد گرما (Over Heating)

۵. قوس بسیار عالی و پایدار با حداقل پارامترهای ورودی قابل تنظیم
۶. پایداری دستگاه جوش در برابر تغییرات جریان هنگام جوشکاری با کابل های بسیار بلند و عدم نوسان جریان جوش
۷. استفاده از کلیدگردان به جای کلید فشاری در نتیجه طول عمر بسیار زیاد جهت قطع و وصل برق دستگاه
۸. مجهز به سیستم مبدل ولتاژ اینورتری قدرت با فرکانس بالا با استفاده از جدیدترین IGBT ها
۹. جوشکاری قوس دستی (MMA) با قابلیت های:

الف) Hot Start ثابت

ب) Arc Force قابل تنظیم برای انواع الکتروود جوشکاری

ج) کیفیت جوش بهینه برای انواع الکتروودها

د) خاصیت ضد چسبندگی (Anti Stick)

۱۰. جوشکاری TIG با تکنیک Lift Arc با قابلیت های:

- کاهش مصرف تنگستن و تیز کردن های مکرر و زمان بر

- عدم ورود ناخالصی تنگستن به قطعه کار که موجب رد صلاحیت کیفیت جوشکاری در عکسبرداریها و کیفیت سنجی جوش می گردد.

- تیز ماندن نوک تنگستن که برای فرآیند TIG-DC و به منظور برقرار شدن قوس در لحظه Lift و همچنین پایداری قوس و نوسانی نکردن آن یک عامل مهم به حساب می آید.

❖ اطلاعات فنی

مشخصات فنی دستگاه در جدول زیر خلاصه شده است.

MaxiArc 221Gcell	MaxiArc 281G	نام دستگاه
50/60HZ	50/60HZ	فرکانس
1 × 230 V	1 × 230 V	ولتاژ
D 35 A	D 50 A	فیوز
10A/20.4V-220A/28.8V	10A/20.4V-280A/31.2V	بازه جریان
U ₀ =85V	U ₀ =65V	ولتاژ بی باری
220A	280A	جریان جوشکاری در دیوتی سایکل ۱۵٪
170 A	190 A	جریان جوشکاری در دیوتی سایکل ۶۰٪
150A	175A	جریان جوشکاری در دیوتی سایکل ۱۰۰٪
H	H	کلاس عایقی
IP21S	IP21S	کلاس حفاظتی
50×28×18	50×28×18	ابعاد (L×W×H)
15Kg	12Kg	وزن

جدول شماره ۱

❖ محدودیتهای استفاده (IEC60974-1)

(باتوجه به پلاک دستگاه)

براساس استاندارد IEC60974-1 از دستگاه جوشکاری معمولاً بطور دائم نمی توان استفاده کرد. به همین دلیل عملکرد دستگاه شامل دو زمان فعال (جوشکاری) و زمان استراحت (جهت تغییر وضعیت قطعه کار، تعویض الکتروود و...) می باشد. این دستگاه قادر است جریان ۲۸۰ آمپر را در دیوتی سایکل ۱۵٪ تامین کند. (چرخه کاری با شبیه سازی در دمای محیط ۴۰ درجه سانتیگراد بدست آمده است)، به عبارت دیگر سیکل کاری در بازه زمانی ۱۰ دقیقه، ۱۵٪ می باشد و اگر زمان سیکل کاری بیشتر از مقدار تعیین شده گردد سیستم حفاظت حرارتی دستگاه جهت حفاظت از اجزای مختلف فعال گشته و فن دستگاه نیز بطور پیوسته کار خواهد کرد سپس پس از چند دقیقه حفاظت غیر فعال گشته و دستگاه مجدداً برای جوشکاری آماده می گردد. کلاس حفاظتی دستگاه IP21S است.

❖ نحوه حمل و نقل و بلند کردن دستگاه

با توجه به دسته و بند تعبیه شده روی دستگاه جوشکاری جابجایی بصورت دستی امکان پذیر خواهد بود.

❖ باز کردن بسته بندی دستگاه

- دو عدد کانکتور های جوش
- بند آویز

در صورت سفارش

- کابل انبر اتصال، کابل انبر جوش
- تورچ تیگ هوا خنک
- رگولاتور گاز
- ماسک اتومات جوشکاری

❖ دستورالعمل هایی برای جلوگیری از تداخل

امواج الکترومغناطیسی EMC

این دستگاه جوشکاری بر طبق شرایط مندرج در ارتباط با تطابق الکترومغناطیسی ساخته شده است. با این حال کاربر موظف است این دستگاه جوشکاری را مطابق با دستورالعمل سازنده نصب و استفاده نماید.

در صورت ایجاد تداخل الکترومغناطیسی استفاده کننده از دستگاه جوش موظف است که با راهنمایی های فنی سازنده دستگاه، راه حل مناسبی را پیدا کند. در بعضی از موارد به سادگی کافی است که مدار جریان جوشکاری را به زمین متصل کرد. در بقیه موارد ممکن است با استفاده از فیلتر ورودی و قرار دادن دستگاه جوشکاری و قطعه کار در یک دیواره محافظ تداخل امواج الکترومغناطیسی را کاهش داد. در هر حال تداخل امواج الکترومغناطیسی را باید تا حد امکان کاهش داد تا باعث عملکرد نادرست دیگر دستگاههای الکترونیکی نگردد.

نکته: به دلایل ایمنی، مدار جریان جوشکاری ممکن است به زمین متصل باشد یا نباشد.

هیچ گونه تغییری را نباید در مدار زمین ایجاد کرده مگر با تایید متخصصی که تعیین کند این تغییر، تاثیری در افزایش خطر بروز حادثه ندارد. بطور مثال موازی کردن مسیر برگشت جریان در بعضی از موارد ممکن است باعث تخریب سیم اتصال زمین بقیه دستگاهها گردد.

الف) ارزیابی محل نصب دستگاه

این دستگاه را در یک مکان خشک و تمیز قرار دهید و از نزدیک ترین دیوار حداقل ۸۰ سانتیمتر فاصله داشته باشد تا تهویه هوای مناسب برای خنک کردن دستگاه انجام گردد. نصب و استفاده از

دستگاه باید به دقت انجام شود تا بهترین عملکرد را از لحاظ کیفیت جوشکاری و ایمنی استفاده برای کاربر داشته باشد. کاربر، مسئول راه اندازی و استفاده از دستگاه با توجه به موارد گفته شده در دستورالعمل خواهد بود.

قبل از نصب دستگاه جوش، استفاده کننده باید مشکلات احتمالی استفاده از دستگاه جوش را از جنبه تداخل امواج الکترومغناطیسی بررسی کند. موارد زیر باید در نظر گرفته شود:

- کابل های دیگری مانند: کابل های کنترلی، کابل های مخابراتی و سیگنال الکتریکی که در زیر، بالا و اطراف دستگاه جوش قرار دارند.

- فرستنده و گیرنده رادیو تلویزیونی
- کامپیوترها و دیگر دستگاه های کنترلی
- سلامت افراد نزدیک به دستگاه جوش بطور مثال قلب مصنوعی و یا سمعک

- دستگاه های کالیبراسیون و اندازه گیری
- مصونیت تداخل امواج الکترومغناطیسی دیگر دستگاه های اطراف محل جوشکاری استفاده کننده موظف است تطابق الکترومغناطیسی دستگاه های اطراف را بررسی کند، چرا که ممکن است اقدامات پیشگیرانه اضافه ای لازم باشد.

ب) روش های کاهش تشعشع امواج

۱- برق اصلی

تجهیزات جوشکاری باید مطابق با توصیه های سازنده به برق متصل شود. در صورتی که تداخلی ایجاد شود ممکن است اقدامات دیگری نیز لازم باشد. بطور مثال استفاده از فیلترهای ورودی برای اتصال به برق اصلی باید از وضعیت ثابت کابل برق و وجود، لوله فلزی محافظ کابل یا مشابه آن اطمینان حاصل کرد. تمامی قسمتهای پوشش فلزی کابل باید از لحاظ الکتریکی بهم متصل باشد، این پوشش باید با یک اتصال الکتریکی کامل به بدنه دستگاه جوش متصل شود.

۲. نگهداری دستگاه جوش

بطور کلی دستگاه جوش را باید مطابق با توصیه های سازنده نگهداری کرد. هنگام روشن بودن دستگاه جوش باید تمامی درب ها و پوشش ها محکم بوده و پیچ های مربوط به آن کاملاً بسته باشد. هیچ گونه تغییراتی به غیر از تغییرات و تنظیمات مندرج در دستورالعمل کارخانه سازنده مجاز نیست.

۳. کابل های جوشکاری

کابل های جوشکاری باید تا حد امکان کوتاه بوده و روی سطح زمین و نزدیک بهم قرار داشته باشد.

۴. اتصالات هم پتانسیل

توصیه می شود که تمامی قطعات فلزی نزدیک به دستگاه جوشکاری بهم متصل شوند. قطعات فلزی متصل به قطعه کار ممکن است در صورت تماس همزمان دست ها با الکتروود و آن قطعات باعث بروز شوک الکتریکی در بدن جوشکار گردد. جوشکار باید از لحاظ الکتریکی از تمام قطعات فلزی ایزوله باشد.

۵- اتصال به زمین قطعه کار

در صورتی که قطعه کار به دلایل ایمنی یا به دلیل ابعاد، اندازه و موقعیت آن به زمین متصل نباشد.

(بطور مثال سازه های فولادی یا قسمت خارجی بدنه کشتی ها) در بعضی از موارد می توان برای کاهش تشعشع امواج اینگونه قطعات کار را به زمین متصل نمود. باید اطمینان حاصل کرد که اتصال به زمین قطعه کار باعث افزایش خطر بروز شوک الکتریکی نشده و همچنین در کار سایر دستگاههای الکتریکی اختلال ایجاد نکند. در صورت نیاز اتصال زمین قطعه کار باید بوسیله اتصال مستقیم قطعه کار به زمین انجام شود. در کشورهایی که اتصال به زمین ممنوع است، این اتصال باید با استفاده از خازن های مناسبی که مطابق با مقررات ملی آن کشورها انتخاب شده است، برقرار شود.

۶. پوشش محافظ (شیلد کردن)

پوشاندن بقیه کابل ها و دستگاهها در اطراف دستگاه جوش می تواند مشکلات تداخل را کاهش دهد. در کاربردهای خاص ممکن است پوشاندن (شیلد کردن) کل سیستم جوشکاری نیز لازم باشد.

❖ تجهیزات حفاظتی و امنیتی

این دستگاه مطابق با قواعد و قوانین مندرج در استاندارد IEC ساخته شده و مقررات مربوط به مهندسی برق و ابزار دقیق نیز در آن رعایت شده است.

- در صورت وقوع هر نوع حادثه ای، دستگاه باید از برق اصلی جدا شود.
- اگر ولتاژ اتصالات الکتریکی افزایش پیدا کرد، دستگاه را باید بلافاصله خاموش کرده و از برق اصلی جدا نمود، تا دستگاه توسط تکنسین های مجرب یا نمایندگی های خدمات پس از فروش شرکت سازنده بررسی و عیب یابی شود.
- قبل از باز کردن پوشش بدنه دستگاه آن را باید از برق اصلی جدا کرد.
- هر گونه تعمیرات باید توسط تکنسین ماهر و یا خدمات پس از فروش شرکت سازنده انجام پذیرد.
- قبل از شروع به استفاده از دستگاه، از لحاظ ظاهری و با در نظر گرفتن اشکالات احتمالی تورچ، تمامی کابل ها، اتصالات که امکان آسیب خارجی را بوجود می آورد، بررسی شود. در هنگام کار، بدن جوشکار باید بطور کامل در برابر سوختگی و تابش

اشعه، با استفاده از ماسک و لباس نسوز، محافظت گردد. دستکش های بلند، پیشبند و ماسک محافظ با فیلتر مخصوص جوشکاری که تمامی آنها باید مطابق استاندارد باشد، پوشیده شود. پوشش ها نباید از مواد مصنوعی ساخته شده باشند. کفش ها باید کاملاً بسته باشند و سوراخ نداشته باشد (جهت جلوگیری از نفوذ جرقه ها)، در صورت نیاز باید پوشش محافظ سر، نیز استفاده شود اگر از عینک محافظ استفاده می شود، باید با مقررات ذکر شده در بالا مطابقت داشته باشد. برای محافظت بیشتر از چشم در برابر اشعه ماورای بنفش می توان از عینک محافظ با پوشش کناری استفاده کرد. مقررات پیشگیری از حوادث با صراحت بیان می کند که تهیه وسایل محافظتی مناسب، به عهده کارفرما بوده و همچنین استفاده کننده از دستگاه برش نیز موظف به پوشیدن پوشش مناسب جوشکاری می باشد.

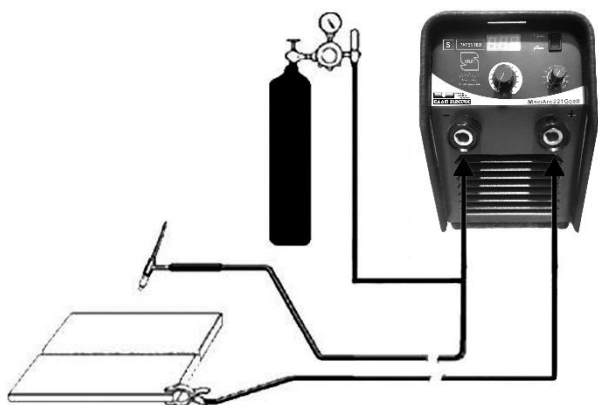
- جهت محافظت در شرایط خطرناک با احتمال ایجاد شوک الکتریکی، دستگاههای جوشکاری و رکتیفایرهایی که می توانید بصورت جریان مستقیم و یا جریان متناوب بکار گرفته شوند. از مواد ایزوله کننده و عایق برای محافظت در برابر برق گرفتگی ناشی از برقراری تماس بین قطعات برقدار و زمین نمدار باید استفاده شود. لباس کار سالم و خشک و همراه دستکش های بلند و کفش های با کف لاستیکی باید بکار گرفته شود. هوای محیط کار باید جریان داشته باشد و در صورت نیاز باید سیستم تهویه نصب گردیده و ماسک تنفسی محافظ نیز استفاده گردد.
- جهت پیشگیری از انحراف جریان و اثرات منفی ناشی از آن (مثلاً تخریب سیم هادی متصل به زمین)، کابل برگشت جریان جوشکاری (کابل قطعه کار) باید مستقیماً به قطعه کار و یا به میز کار (مثل میز جوشکاری، میز جوشکاری با شبکه فلزی و یا مشابه آن) متصل نمود. بطوریکه کاملاً قطعه کار به آن متصل باشد. هنگام وصل کردن به اتصال زمین باید از برقراری کامل اتصال الکتریکی آن اطمینان حاصل نمود. (محل اتصال باید از هرگونه رنگ و یا زنگ زدگی ها و یا مشابه آن پاک باشد)
- تحت هیچ شرایطی وقتیکه پوشش بدنه دستگاه جوشکاری باز است نباید آن را روشن کرد. (بطور مثال برای تعمیرات)، چرا که صرف نظر از مقررات ایمنی، خنک کردن کافی قطعات الکترونیکی را نیز نمی توان تضمین کرد.
- مطابق با مقررات، افرادی که در نزدیکی محل جوشکاری هستند را باید از خطرات احتمالی آگاه کرده و از آنها محافظت نمود. پارتیشن های مخصوص جوشکاری (پرده های محافظ مخصوص جوشکاری) باید استفاده شود.

جوشکاری تیگ TIG

اتصالات را مطابق شکل ۲ در حالیکه دستگاه خاموش است برقرار کنید به موارد زیر توجه داشته باشید:

شلنگ گاز را که از تورچ تیگ خارج می شود به کپسول گاز متصل کرده و شیر آنرا باز کنید، توجه داشته باشید کپسول های گاز مجهز به یک فشار شکن می باشند که از آن می توانید جهت تنظیم فشار گاز در طول جوشکاری استفاده نمایید.

کابل انبر اتصال به قطعه کار را به کانکتور مثبت دستگاه متصل کرده و انبر اتصال به قطعه کار را به بخشی از قطعه کار که عاری از هرگونه رنگ، روغن و یا آثار زنگ زدگی است متصل نمایید. کابل قدرت تورچ را به کانکتور منفی دستگاه متصل کنید.



شکل شماره ۲

❖ نحوه اتصال دستگاه به برق شهر

قبل از اتصال سیم های برق ورودی دستگاه به شبکه برق اصلی، طبق برجسب دستگاه از درستی ولتاژ و فرکانس برق اصلی اطمینان حاصل نمایید و برای اتصال دستگاه حتماً از اتصالات کلیدهای صنعتی استفاده کنید. در صورتیکه دستگاه را به طور مستقیم و بدون استفاده از رابط به برق ورودی وصل می کنید، دقت کنید که سیم زرد و سبز رنگ به ارت وصل شود و دو سیم دیگر را به برق ورودی شبکه ۲۳۰ ولت وصل کنید.

جدول شماره ۲ مقادیر پارامترهای لازم جهت اتصال دستگاه به برق اصلی را نشان می دهد.

• به هیچ وجه روی تانکرهایی که گاز، سوخت و یا روغن یا مواد مشابه را حمل می کنند نباید جوشکاری کرد. حتی اگر مدت زمان زیادی از خالی شدن آنها گذشته باشد (احتمال ایجاد حریق و انفجار)

• جوشکاری با جریان بار زیاد نیازمند رعایت مقررات خاصی است که باید فقط توسط جوشکاران آموزش دیده و متخصص انجام شود.

• هرگز تورچ را نباید به صورت نزدیک کرد.

• در محیط هایی که احتمال آتش سوزی زیاد است، اپراتور باید اجازه نامه جوش را کسب کرده و آن را در تمام مدت جوشکاری نزد خود نگهدارد و یک مامور آتش نشان نیز باید پس از پایان جوشکاری از عدم بروز آتش سوزی اطمینان حاصل کند.

• پیش بینی های مخصوص جهت تهویه هوای محیط باید انجام شود.

• اخطار برای مراقبت از چشم ها باید با نصب تابلویی با متن زیر در محل جوشکاری انجام شود. مستقیماً به قوس الکتریکی نگاه نکنید.

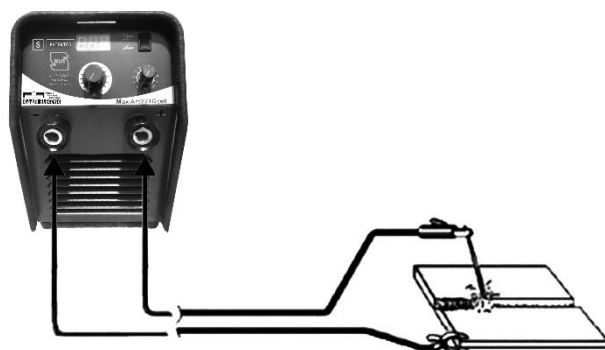
• چنانچه منبع تغذیه روی سطح شیبدار قرار گیرد فقط تا ۱۰° توانایی مایل شدن را دارد.

❖ نحوه اتصال کابل های جوشکاری

جوشکاری الکتروود: MMA

اتصالات را مطابق شکل ۱ در حالیکه دستگاه خاموش است برقرار کنید به موارد زیر توجه داشته باشید:

کابل های جوشکاری را به ترمینالهای مثبت و منفی خروجی متصل کنید، انبر اتصال به کانکتور منفی و انبر جوش را به کانکتورهای مثبت متصل گردد. انبر اتصال به قطعه کار را به بخشی از قطعه کار که عاری از هرگونه رنگ، روغن و یا آثار زنگ زدگی است متصل نمایید. توجه داشته باشید استفاده از کابل بلند سبب کاهش ولتاژ و رخ دادن مشکلاتی در جوشکاری به ازای افزایش مقاومت و اندوکتانس کابل می گردد.



شکل شماره ۱

❖ معرفی دستگاه



MaxiArc 221Gcell	MaxiArc 281G	نام دستگاه	
220 A	280 A	ماکزیمم جریان خروجی دستگاه در دیوتی سایکل ۱۵٪	
9.6 KVA	14.3 KVA	توان دستگاه	
D 35 A	D 50 A	فیوز از نوع کندکار	
2 m	2 m	طول	کابل برق اصلی
3 × 4 mm ²	3 × 4 mm ²	سطح مقطع	

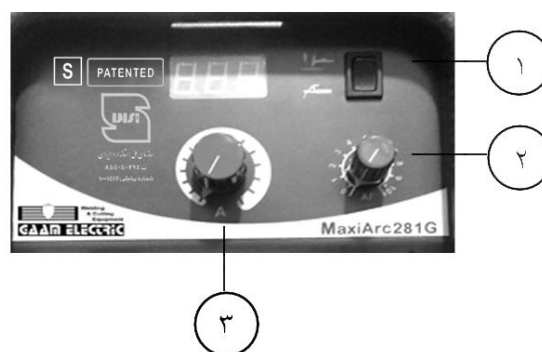
جدول شماره ۲

❖ معرفی پانل دستگاه



شکل شماره ۴

۱. پانل فرمان دستگاه
۲. کانکتور جوش اتصال قطب منفی
۳. کانکتور جوش اتصال قطب مثبت
۴. کلید اصلی خاموش / روشن دستگاه
۵. کابل برق ورودی



شکل شماره ۳

۱. کلید انتخاب نوع جوشکاری MMA یا TIG با قابلیت Lift Arc
۲. ولوم ARC Force
۳. تنظیم جریان جوشکاری

❖ پارامترهای جوشکاری

جوشکاری الکتروود (MMA)

دستورالعمل شروع به کار:

بعد از اتصال کابل های جوشکاری، دستگاه را روشن نمائید، و کلید تعیین نوع جوشکاری (شکل شماره ۳، آیتم ۱) را در حالت الکتروود قرار دهید و توسط ولوم تنظیم جریان جوشکاری (شکل شماره ۳، آیتم ۴) جریان جوش را انتخاب نمایید.

جدول شماره ۳ مقدار جریان مصرفی را باتوجه به نوع الکتروود برای جوشکاری استیل و آلیاژهای دیگر نشان می دهد.

مقادیر بیان شده در جدول کاملا دقیق نیستند و تنها برای راهنمایی می باشند.

برای یک انتخاب درست باید به دستورالعمل شرکت سازنده الکتروود نیز توجه نمود جریان مورد نیاز برای جوشکاری به وضعیت جوشکاری و نوع اتصال بستگی دارد و با افزایش ضخامت و قطر قطعه کار افزایش می یابد.

- جریان بالا برای جوشکاری رو به بالا
- جریان متوسط برای جوش سر به سر

با استفاده از فرمول زیر می توان جریان تقریبی را برای جوش فلزات معمولی محاسبه کرد:

$$I=50 \times (\varnothing e-1)$$

قطر الکتروود: $\varnothing e$ جریان جوشکاری: I

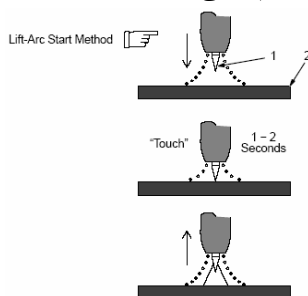
برای بدست آوردن مقادیر دقیق تر باید به دستورالعمل مربوط به الکتروودها مراجعه کرد.

جوشکاری تیگ (TIG):

دستورالعمل شروع به کار:

بعد از اتصال کابل های جوشکاری، دستگاه را روشن نمائید و کلید تعیین نوع جوشکاری (شکل ۳، آیتم ۱) را در حالت TIG قرار دهید. توسط ولوم تنظیم جریان جوشکاری (شکل ۳، آیتم ۴) جریان جوشکاری را انتخاب کرده، سپس نوک تنگستن را به قطعه کار بچسبانید.

(تا زمانی که نوک تنگستن به قطعه کار چسبیده باشد جریان اصلی برقرار نمی شود) تورچ را به آرامی از قطعه کار فاصله دهید تا قوس اصلی برقرار شود. (مطابق شکل ۵) حال دستگاه با جریان تنظیم شده توسط ولوم اصلی آماده برای جوشکاری است.



شکل شماره ۵

جدول شماره ۴ مقدار جریان مصرفی را باتوجه به نوع و قطر الکتروود برای جوشکاری نشان می دهد.

مقادیر بیان شده در جدول کاملا دقیق نیستند و تنها برای راهنمایی می باشند.

قطر الکتروود mm	نوع الکتروود - بازه جریان جوشکاری	
	تنگستن Ce 1% Grey	تنگستن Rare Earth 2% Turchoise
۱	۱۰-۵۰	۱۰-۵۰
۱,۶	۵۰-۸۰	۵۰-۸۰
۲,۴	۸۰-۱۵۰	۸۰-۱۵۰
۳,۲	۱۵۰-۲۵۰	۱۵۰-۲۵۰
۴	۲۰۰-۴۰۰	۲۰۰-۴۰۰

جدول شماره ۴

قطر الکتروود (mm)	نوع الکتروود - بازه جریان جوشکاری									ضخامت قطعه کار (mm)
	۶۰۱۰ ۶۰۱۱	۶۰۱۲	۶۰۱۳	۶۰۲۰	۶۰۲۷	۷۰۱۴	۷۰۱۵ ۷۰۱۶	۷۰۱۸	۷۰۲۴ ۷۰۲۸	
۱,۶	-	۲۰-۴۰	۲۰-۴۰	-	-	-	-	-	-	≤ 5
۲	-	۲۵-۶۰	۲۵-۶۰	-	-	-	-	-	-	≤ 6.5
۲,۴	۴۰-۸۰	۳۵-۸۵	۴۵-۹۰	-	-	۸۰-۱۲۵	۶۵-۱۱۰	۷۰-۱۰۰	۱۰۰-۱۴۵	> 3.5
۳,۲	۷۵-۱۲۵	۸۰-۱۴۰	۸۰-۱۳۰	۱۰۰-۱۵۰	۱۲۵-۱۸۵	۱۱۰-۱۶۰	۱۰۰-۱۵۰	۱۱۵-۱۶۵	۱۴۰-۱۹۰	> 6.5
۴	۱۱۰-۱۷۰	۱۱۰-۱۹۰	۱۰۵-۱۸۰	۱۳۰-۱۹۰	۱۶۰-۲۴۰	۱۵۰-۲۱۰	۱۴۰-۲۰۰	۱۵۰-۲۲۰	۱۸۰-۲۵۰	> 9.5
۴,۸	۱۴۰-۲۱۵	۱۴۰-۲۴۰	۱۵۰-۲۳۰	۱۷۵-۲۵۰	۲۱۰-۳۰۰	۲۰۰-۲۷۵	۱۸۰-۲۵۵	۲۰۰-۲۷۵		
۵,۶	۱۷۰-۲۵۰	۲۰۰-۳۲۰								

جدول شماره ۳

❖ نگهداری

مدت زمان آزمایش جزئی و کامل و بازدید از دستگاه باید هر یک سال صورت گیرد.

تمیز کردن دستگاه:

دستگاه باید حتی الامکان در مکان تمیز و خشک قرار داده شود. کثیفی و گرد و غبارهای محیط که می تواند به داخل دستگاه وارد شود باید در حداقل مقدار خود باشد.

توجه: قبل از باز کردن بدنه دستگاه و اقدام به تمیز کردن، آن را از برق اصلی جدا کنید.

داخل دستگاه باید در فاصله های زمانی منظم بوسیله هوای کمپرسور با فشار کنترل شده تمیز شده تا عملکرد خوب آن تضمین شود. فاصله بین هر تمیز کردن، به مدت زمان استفاده از دستگاه و آلودگی محیط کار بستگی دارد. (برای محل کار بسیار کثیف در هر ماه یک بار و در محل های تمیزتر با فاصله زمانی بیشتر)

هرگز هوای کمپرسور را مستقیماً بر روی قطعات الکترونیکی اعمال نکنید چراکه می تواند منجر به آسیب رساندن به این قطعات گردد. در هنگام تمیز کاری، اتصالات الکتریکی را بررسی نموده و در صورت لزوم محکم کنید. همچنین سیم ها را بازبینی نمایید تا عیوب عایقکاری را پیدا نموده و سپس در صورت لزوم آن عیوب را رفع کنید.

از ورود آب یا بخار آب به درون دستگاه جلوگیری کنید و چنانچه آب یا بخار آب به درون دستگاه نفوذ کرد حتماً آن را خشک کرده و سپس عایق کاری ها را چک نمایید.

چنانچه از دستگاه برای مدت زمان طولانی استفاده نمی کنید آن را باید در جعبه بسته بندی کنید و در یک مکان خشک نگهداری کنید.

نحوه نگهداری تورچ جوشکاری

از قرار دادن تورچ و یا کابل آن بر روی قطعات داغ خودداری کنید. این عمل می تواند باعث ذوب شدن لایه عایق شده و تورچ را غیر قابل استفاده نماید.

بصورت متناوب عدم نشستی تمامی شلنگ ها و اتصال گاز را بررسی کنید.

منتشر کننده گاز را از پاشش های جوشکاری تمیز کرده تا گاز براحتی از تورچ خارج شود.


❖ علائم شناسایی خطا

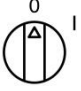
نوع خطا	توضیحات
LED برق اصلی روشن نمی شود.	<ul style="list-style-type: none"> ولتاژ برق وجود ندارد. فیوزها بازبینی شود. کابل برق اصلی قطع شده است. کلید اصلی خراب است.
LED حفاظت حرارتی روشن شده است.	دمای داخل دستگاه جوش خیلی زیاد شده است و باید دستگاه جوش را روشن گذاشت تا فن دستگاه داخل آن را خنک کند.


❖ عیب یابی


اشکالات جوشکاری	
نوع اشکال	طریقه رفع اشکال
برآمدگی جوش بالا است	<ul style="list-style-type: none"> گرم کردن اولیه کافی نیست جریان جوشکاری خیلی کم است سرعت جوشکاری خیلی زیاد است
تورفتگی جوش زیاد است	<ul style="list-style-type: none"> جریان جوشکاری خیلی زیاد است سرعت جوشکاری خیلی کم است
نفوذ جوش خیلی کم است	<ul style="list-style-type: none"> ابعاد قطعه کار به درستی انتخاب نشده است طول قوس خیلی بلند است سرعت جوشکاری خیلی زیاد است گرم کردن اولیه لازم است
جوش به پایین می ریزد. (شُرّه کردن)	<ul style="list-style-type: none"> فاصله هوایی بین قطعات کار زیاد است جریان جوشکاری زیاد است طول قوس الکتریکی کوتاه است سرعت جوشکاری کم است

❖ معرفی نشانه های مورد استفاده در دستگاه های جوش و برش:

پیش از استفاده از دستگاه، دستورالعمل به دقت مطالعه شود 

کلید روشن و خاموش اصلی دستگاه 


فیوز 

دستگاه قادر به استفاده در محیط های با خطر شوک الکتریکی است 

تست گاز 


خطرا! ولتاژ بالا 

تنظیم جریان **A**


ارت حفاظتی 

تنظیم ولتاژ **V**


کانکتور با پلاریته مثبت **+**


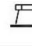
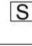

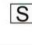
خطرا! قطعات در حال چرخش 


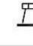
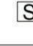


کانکتور با پلاریته منفی **-**

استفاده از دستکش مجاز نمی باشد 

توجه! 

تست موتور 

1	 (Welding & Cutting Machines) CE MADE IN IRAN		28
2	TYPE: MaxiArc221Gcell No.:		29
3	code: ISIRI 11225-1, IEC60974-1		30
4	10A/20.4v-220A/28.8v		31
5		X@40°C 15% 60% 100%	32
6	I ₂ 220A 170A 150A		33
7		U ₀ = 81 v U ₂ 28.8v 26.8v 26v	34
8	10A/10.4v-220A/18.8v		
		X@40°C 20% 60% 100%	
	I ₂ 220A 180A 160A		
		U ₀ = 6 v U ₂ 18.8v 17.2v 16.4v	
9	U _i = 230 v I _i Max (MMA) = 42 A I _{eff} (MMA) = 28.5 A I _i Max (TIG) = 35 A I _{eff} (TIG) = 20 A		35
10	IP 21S D 35A S1=9.6 KVA Ins. d : F Cooling: AF		36
11	Service office: Prod.Date: T.:		37

1	 (Welding & Cutting Machines) CE MADE IN IRAN		28
2	TYPE: MaxiArc281G No.:		29
3	code: ISIRI 11225-1, IEC60974-1		30
4	10A/20.4v-280A/31.2v		31
5		X@40°C 15% 60% 100%	32
6	I ₂ 280A 190A 175A		33
7		U ₀ = 65 v U ₂ 31.2v 27.6v 27v	34
8	10A/10.4v-280A/21.2v		
		X@40°C 20% 60% 100%	
	I ₂ 280A 200A 190A		
		U ₀ = 6 v U ₂ 21.2v 18v 17.6v	
9	U _i = 230 v I _i Max (MMA) = 62 A I _{eff} (MMA) = 32.5 A I _i Max (TIG) = 45 A I _{eff} (TIG) = 22 A		35
10	IP 21S D 50 A S1=14.3 KVA Ins. d : F Cooling: AF		36
11	Service office: Prod.Date: T.:		37

1	نام کارخانه سازنده	۱۵	تاریخ تولید
2	نام دستگاه	۱۶	کلاس عایقی
3	دستگاه تکفاز با کنترل اینورتر	۱۷	سیستم خنک کننده: هوا خنک
4	جریان خروجی دستگاه	۱۸	زمان تولید
5	پروسه جوشکاری الکتروود	۱۹	ممنوعیت استفاده از دستگاه هنگام بارندگی
6	ولتاژ بی باری دستگاه	۲۰	ماکزیمم جریان موثر اولیه دستگاه
7	مطابق با استاندارد IEC 60974-1 جهت حفاظت کاربر در مقابل خطرات برق گرفتگی	۲۱	ماکزیمم جریان اولیه دستگاه
8	پروسه جوشکاری تیگ	۲۲	ولتاژ جوشکاری
9	ولتاژ تغذیه دستگاه	۲۳	جریان جوشکاری
10	برق ورودی دستگاه سه فاز با فرکانس 50/60Hz می باشد	۲۴	دیوتی سایکل دستگاه
11	کلاس حفاظتی دستگاه	۲۵	مینیمم و ماکزیمم جریان و ولتاژ جوشکاری
12	دفتر مرکزی	۲۶	شماره استاندارد
13	فیوز	۲۷	کد دستگاه
14	توان مصرفی دستگاه	۲۸	شماره سریال

❖ استفاده از ضمانت دستگاه

۱. ضمانت این دستگاه در صورت استفاده صحیح از دستگاه می باشد.
۲. هزینه قطعه یا هزینه تعویض یا تعمیر کلیه قطعات بجز قطعات زیر که شامل (هواکش، کلیدهای قطع و وصل و تنظیم ولتاژ، کانکتورها، پتانسیومتر و سر ولوم، آمپر متر، ولت متر و قطعات تورچ یا سنترال کانکتور) رایگان می باشد. اشکالات فنی ناشی از حوادثی نظیر ضربه، آتش، آب و اضافه ولتاژ از عهده این ضمانت نامه خارج است.
۳. تعمیر و رفع هر گونه اشکال فنی باید توسط سرویس کار مجاز این شرکت انجام شود و دخالت افراد غیرمجاز ضمانت نامه فوق را باطل می کند. (افراد غیرمجاز به افرادی گفته می شود که دوره آموزش تعمیر و نگهداری دستگاه را در شرکت جوشا طی نکرده و گواهی نامه نداشته باشد)
۴. ارائه کارت ضمانت نامه به سرویس کار جهت استفاده از خدمات ضمانت، الزامی است.
۵. عدم مطابقت شماره سریال مندرج در ضمانت نامه با شماره سریال دستگاه و نیز مخدوش بودن مطالب مندرج در ضمانت نامه موجب ابطال آن می گردد.
۶. در زمان ضمانت هزینه حمل و نقل دستگاه به محل کارخانه و نیز هزینه ایاب و ذهاب تعمیرکاران در محلی که خریدار تعیین می کند به عهده خریدار می باشد.
۷. ضمانت دستگاه از تاریخ خرید یکسال می باشد که در شش ماه اول قطعات یدکی و سرویس رایگان (باتوجه به موارد ذکر شده) و در شش ماه دوم سرویس رایگان است و بعد از آن به مدت ۱۰ سال خدمات پس از فروش با دریافت وجه ارائه می شود.

سفارش قطعات یدکی:

سفارش قطعات یدکی دستگاه می تواند از طریق دفتر فروش گام الکتریک صورت گیرد. جهت تحویل قطعات درست، لطفا نام، مدل و شماره سریال دستگاه، نام و شماره قطعه مورد سفارش را طبق لیست قطعات یدکی این دفترچه بنویسید. در این صورت تحویل کالای سفارش داده شده سریع تر انجام خواهد شد.

❖ دفتر خدمات پس از فروش

تهران، خیابان کارگر شمالی، انتهای خیابان هفتم، پلاک ۹۲
تلفاکس: ۸۸۶۳۳۶۷۷ - ۸۸۰۰۸۰۵۵

E-mail: service@gaamelectric.com

دفتر فروش:

تهران-خیابان کارگر شمالی- خیابان دهم- خیابان اشکان پلاک ۱۰- طبقه سوم

تلفن: ۸۸۰۱۰۹۶۶ (۲۰ خط) دورنگار: ۸۸۰۲۷۹۴۰

www.gaamelectric.com

info@gaamelectric.com

کارخانه:

ساری - صندوق پستی ۵۵۱۳۹ - ۴۸۴۹۱

تلفن: ۳۳۱۳۷۱۱۱ ، ۳۳۱۳۷۱۱۰ (۰۱۱)

فاکس: ۳۳۱۳۷۱۱۶ (۰۱۱)

❖ لیست قطعات یدکی

MaxiArc281G

ردیف	کد قطعات	نام قطعات
۱	10056732	پایه لاستیکی با ارتفاع ۲۰ میلیمتر
۲	12054	کابل ۳*۴ ارت دار
۳	40102	کلید گردان A2502-BSG با دستگیره طوسی مشکی
۴	7.445.706	PTC 100 اهم
۵	7.458.220-R	MMA سرولوم قرمز بزرگ فلش دار با خط 200
۶	CGB1643005	فن هفت پر ۲۲۰VAC/0.12A
۷	CA-FF 35-70/38	کانکتور جوش ماده فیکس ۳۵-۷۰ با قاب قطر ۳۸
۸	W-115726	بند آویز روی دوشی

MaxiArc281G بدون متعلقات

ردیف	کد قطعات	نام قطعات
۱	CLA9541742	دفترچه دستورالعمل راهنمای تعمیر و نگهداری MaxiArc281
۲	CA-MC 35-50	کانکتور جوش نر کابل ۳۵*۷۰ با قطر ورودی کابل ۱۱.۵ م م

قبل از راه اندازی دستگاه، مندرجات این دفترچه را که هریک باید در مکانی که قابل دسترسی برای همه کاربران این دستگاه می باشد نگاه داری شود و می بایست تا زمانی که دستگاه استفاده می شود، این دفترچه هم در دسترس باشد.

این دستگاه صرفاً جهت به کار گیری برای کارهای جوشکاری طراحی شده است.

❖ دستورات ایمنی



جوشکاری و برشکاری می تواند برای شما

و دیگران مضر باشد.

کاربر می بایست مطابق مندرجات زیر که ممکن است هنگام جوشکاری و برشکاری ناشی شود، در برابر خطرات احتمالی از قبل آموزش دیده باشد.

صدا:



این دستگاه به صورت غیرمستقیم صدای بالاتر از ۸۰ دسی بل تولید می کند. دستگاههای برش و جوشکاری ممکن است صدایی فراتر از محدوده شنوایی تولید نمایند. بنابراین کاربران قانوناً می بایست به ابزارهای حفاظتی مناسب تجهیز شوند.

الکتریسیته و میدان مغناطیسی ممکن است خطرناک باشند.



جریان الکتریک از درون هر جسم رسانایی که عبور نماید میدان الکتریکی و مغناطیسی (EMF) ایجاد می کند. جوشکاری و جریان جوشکاری این میدان را به دور کابلها و دستگاه ایجاد می نمایند، میدان مغناطیسی بر عملکرد ضریان سازهای قلب تاثیر می گذارد. استفاده کنندگان از تجهیزات الکترونیک حیاتی (نوسان ساز قلب) می بایست قبل از شروع به جوشکاری، برشکاری، گوجینگ و جوش نقطه ای، با پزشک خود مشورت نمایند. میدانهای مغناطیسی ممکن است اثرات دیگری نیز بر روی سلامتی داشته باشند که تا کنون شناخته نشده باشد.

همه کاربران می بایست جهت استفاده از دستگاه، مطابق با رویه های قید شده، اثرات میدان مغناطیسی اطراف جوشکاری و برشکاری را کاهش دهند:

- در صورت امکان مسیر قرار گیری کابهای الکتروود و اتصال را توسط بستن با یکدیگر، یکی کرد.
 - هرگز کابل و تورچ را به دور خودتان نپیچید.
 - بدنان را بین انبرالکتروود / تورچ و قطعه کار قرار ندهید.
 - اگر کابل و انبر و تورچ در سمت راست بدن شما قرار دارد، قطعه کار هم می بایست در سمت راست قرار داشته باشد
 - در صورت امکان، کابل را به نزدیک ترین نقطه از منطقه جوشکاری متصل نمایید.
 - فرایند جوشکاری و برشکاری را در مجاورت دستگاه انجام ندهید.
- در صورت عملکرد ناصحیح، از یک شخص شایسته و با تجربه درخواست کمک نمایید.

انفجار



در مجاورت مخازن تحت فشار و مکانهایی که مواد منفجره قرار دارد، گازها و بخارها، جوشکاری ننمایید. همه سیلندرها و رگولاتورهای تحت فشار مورد استفاده در جوشکاری می بایست با دقت حمل و جابجا شوند.

❖ بر چسب هشدار

جداول شماره گذاری شده در یک ردیف باهم در ارتباط هستند.



۲.۱. قبل از بازکردن تورچ و یا تعویض قطعات آن دستگاه را خاموش نمایید.

۲.۲. قطعات با عرض برش کم را هنگام برشکاری نگاه ندارید.

۲.۳. تمام نقاط بدن را با لباس مناسب بپوشانید.

۳. شوک الکتریکی ناشی از تورچ و یا کابلها و اتصالات میتواند منجر به مرگ شود.

۳.۱. دستکش خشک جهت ایزولاسیون بهتر بپوشید و از پوشیدن دستکش های مرطوب و آسیب دیده خودداری نمایید.

۳.۲. توسط عایقی خودتان را در برابر شوک الکتریکی بین قطعه کار و زمین محافظت نمایید.

۳.۳. اتصال کابل برق ورودی را قبل از انجام هرگونه کار و یا تعمیری بر روی دستگاه، جدا نمایید.

۴. استنشاق دود حاصل از جوشکاری یا برشکاری برای سلامتی بسیار خطرناک است.

۴.۱. سر خودتان را از دود فاصله دهید.

۴.۲. از تهویه های قوی و یا مسیر برای انتقال دادن دود استفاده نمایید.

۴.۳. از فنهای فیلتر دار جهت انتقال دود استفاده نمایید.

۵. اشعه حاصل از جوشکاری یا برشکاری میتواند چشمها را بسوزاند و یا به پوست آسیب برساند.

۵.۱. کلاه و عینک ایمنی بپوشید. از محافظهای مخصوص گوش و یقه بندهای دکمه دار استفاده نمایید. از کلاه ایمنی با فیلتر شیشه ای محافظ استفاده نمایید. تمام نقاط بدن را با لباس ایمنی بپوشانید.

۶. قبل از راه اندازی دستگاه دفترچه نصب و راه اندازی را به دقت مطالعه فرمایید.

۷. برچسب های نصب شده بر روی دستگاه را رنگ آمیزی و یا جدا نفرمایید.

B- حلقه ها و چرخنده ها می توانند به انگشتان آسیب برسانند.

در دستگاه (MIG, MAG)

C- سیم جوش و قطعات شاسی حامل ولتاژ جوشکاری هستند. دست و قطعات فلزی را از آنها دور نگاه دارید. در دستگاه (MIG, MAG)

۱. جرقه های جوشکاری یا برشکاری میتوانند سبب انفجار و یا آتش سوزی شوند.

۱.۱. مواد قابل اشتعال را دور از جوشکاری یا برشکاری نگاه دارید.

۱.۲. جرقه های جوشکاری یا برشکاری میتوانند سبب بروز آتش سوزی شوند. یک دستگاه آتش خاموش کن در نزدیک محل کار نگهداری نمایید و از افراد بخواهید تا آماده استفاده از آن در صورت لزوم باشند.

۱.۳. محفظه های بسته و ظروفهای حاوی مواد را جوشکاری یا برشکاری نکنید.

۲. قوس حاصل از جوشکاری یا برشکاری می تواند سبب آسیب و سوختگی گردد.

❖ معرفی خدمات آزمایشگاهی آزمایشگاه استاندارد جوشا
خدمتی جدید و گامی نو در صنعت جوشکاری

کیفیت و دقت ماشین‌های جوشکاری را با ما تجربه کنید.
باتوجه به اجباری شدن استانداردهای سری ISIRI-ISO 3834 در جلسه ۹۰/۱۲/۲۳ شورای عالی استاندارد، آزمایشگاه جوشا به عنوان تنها مرجع کالیبراسیون، اعتباردهی و بازرسی دوره ای تجهیزات جوشکاری براساس استانداردهای ملی BS EN IEC60974-4 (ISIRI11225-4) و IEC60974-4 (ISIRI17445) در کشور، این خدمات را در آزمایشگاه ثابت و سیار به مشتریان و صنعتگران محترم ارائه می دهد.

با اجرای استانداردهای:

- ✓ BSEN 50504 (ISIRI17445) و IEC 60974-4 (ISIRI11225-4)
- کاهش هزینه های تعمیر و نگهداری
- ✓ افزایش عمر مفید و دوام تجهیزات جوشکاری
- ✓ افزایش کیفیت جوش دستگاه ها و تجهیزات جوشکاری
- کاهش خطرات برق گرفتگی و شوک الکتریکی و افزایش ایمنی کاربر را به ما بسپارید.

آشنایی با نمادهای کالیبراسیون، اعتباردهی و بازرسی دوره‌ای تجهیزات جوشکاری قوس الکتریکی

نماد اعتباردهی تجهیزات جوشکاری قوس الکتریکی بر اساس استاندارد BSEN 50504 (ISIRI17445)



نماد بازرسی دوره ای تجهیزات جوشکاری قوس الکتریکی بر اساس استاندارد IEC 60974-4 (ISIRI 11225-4)



معرفی مجموعه آزمایشگاه های کالیبراسیون، اعتباردهی و بازرسی دوره‌ای گام الکتریک و جوشا

- آغاز فعالیت بعنوان آزمایشگاه همکار سازمان ملی استاندارد در سال ۱۳۸۱
- آغاز فعالیت بعنوان آزمایشگاه کالیبراسیون همکارسازمان ملی استاندارد در سال ۱۳۹۱
- دارای گواهینامه تایید صلاحیت به شماره Ma/2552 و Ma592 از سازمان ملی استاندارد ایران
- دارای گواهینامه مرکز ملی تایید صلاحیت ایران به شماره NACI LAB/487 و NACI LAB/488 از سازمان ملی تایید صلاحیت ایران
- موسس کمیته فنی متناظر جوشکاری الکتریکی INEC TC 26 در ایران

تشریح خدمات و مجوزهای مربوط به بازرسی دوره ای تجهیزات

جوشکاری بر اساس استاندارد ISIRI 11225-4

بازرسی و آزمایش دوره‌ای	بعد از تعمیر
الف- بازرسی چشمی مطابق با بند ۱-۵	الف- بازرسی چشمی مطابق با بند ۱-۵
ب- آزمایش الکتریکی: ولتاژ حالت بی‌باری مطابق بند ۵-۶ مقاومت عایق مطابق بند ۳-۵ مقاومت هادی محافظ مطابق بند ۲-۵	ب- آزمایش الکتریکی: ولتاژ حالت بی‌باری مطابق بند ۵-۶ مقاومت عایق مطابق بند ۳-۵ مقاومت هادی محافظ مطابق بند ۲-۵
پ- آزمایش کارکرد: - بدون الزامات کارکرد مطابق با بند ۶-۱ وسیله کلیدزنی روشن/خاموش مدار تغذیه مطابق با بند ۶-۲ وسیله کاهش ولتاژ مطابق با بند ۶-۳ شیر گاز مغناطیسی مطابق با بند ۶-۴ لامپ‌های کنترل و سیگنال مطابق بند ۶-۵	پ- آزمایش کارکرد: کارکرد مطابق با بند ۶-۱ وسیله کلیدزنی روشن/خاموش مدار تغذیه مطابق با بند ۶-۲ وسیله کاهش ولتاژ مطابق با بند ۶-۳ شیر گاز مغناطیسی مطابق با بند ۶-۴ لامپ‌های کنترل و سیگنال مطابق بند ۶-۵
ت- مستندسازی	ت- مستندسازی مطابق با بند ۷

بازرسی دوره‌ای تجهیزات جوشکاری

هدف از اجرای استاندارد (ISIRI 11225-4) IEC 60974-4 در تجهیزات جوشکاری قوس الکتریکی انجام آزمایش برای بازرسی دوره ای و پس از تعمیر و همچنین نگهداری تجهیزات جوشکاری قوس الکتریکی برای اطمینان از ایمنی الکتریکی آنها است.
اجرای استاندارد فوق برای منابع تغذیه که برای جوشکاری قوس الکتریکی و فرآیندهای وابسته استفاده می‌شوند و مطابق با استانداردهای ملی ۱۱۲۲۵-۶ یا ۱۱۲۲۵-۱ ساخته شده‌اند، کاربرد دارد.

تعاریف و اصطلاحات:

کالیبراسیون

مقایسه یک دستگاه اندازه‌گیری (مانند نمایشگرهای جریان، ولتاژ دستگاه‌های جوشکاری و برشکاری) با یک دستگاه مرجع، جهت تعیین خطای اندازه‌گیری در نقاط گسترده مورد نظر می باشد.

اعتباردهی


عملیاتی با هدف اثبات انطباق تجهیزات و دستگاه‌های جوشکاری و برشکاری با ویژگی کاری آنها و مقادیر آزمایش نوعی ولتاژ بار قراردادی می باشد که با دو روش (دقیق و استاندارد) تعریف شده، در استانداردهای BS EN 50504 (ISIRI 17445) انجام می شود.

- کاری که آزمایشگاههای کالیبراسیون الکتريکال (ولتاژ و جريان) به علت عدم آگاهی از استاندارد اعتباردهی تجهیزات جوشکاری قوس الکتریکی (ISIRI 17445) (BSEN 50504) انجام می دهند فقط به صورت کالیبراسیون مقایسه ای نمایشگرهای دستگاه می باشد، که الزامات استاندارد اعتباردهی را تامین نمی کند و با آن مغایرت دارد.
- این کار باید توسط آزمایشگاههای تایید صلاحیت شده آزمون معتبر توسط سازمان ملی استاندارد و یا مرکز ملی تایید صلاحیت ایران، که استاندارد (ISIRI 17445) (BSEN 50504) را در دامنه کاربرد خود دارند انجام شود و سایر آزمایشگاه ها صلاحیت انجام این کار را ندارند.


خدمات و مجوزهای مربوط به اعتباردهی تجهیزات جوشکاری قوس الکتریکی بر اساس استاندارد BS EN50504 به شرح زیر می باشد:

بند و زیربند	اعتباردهی تجهیزات جوشکاری
۴	الف- بررسی درستی اعتباردهی برای ردهی استاندارد منابع تغذیه
۵	ب- انجام آزمونهای تجدیدپذیری
۸	پ- اعتباردهی
۲-۸	- جوشکاری قوسی فلزی دستی با الکترود پوشش-دار (MMA)
۳-۸	- جوشکاری تنگستن با گاز خنثی (TIG)
۴-۸	- جوشکاری قوسی توپودری
۵-۸	- اجزای کمکی
۹	ت- فنون اعتباردهی
۳-۹	- دستگاهها
۴-۹	- بارگذاری منبع تغذیه
۵-۹	- روشها
۱۰	ث- مستندسازی

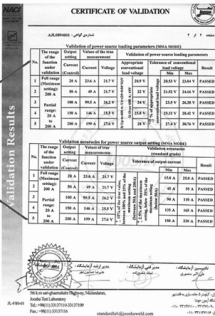
تفاوت بین گواهینامه های معتبر و نامعتبر:




پارامترهای اندازه گیری شده برای یک نقطه ی جريان و ولتاژ می باشد که با نقاط و روشی که در استاندارد BSEN 50504 مشخص شده است کاملا مغایرت دارد



استاندارد مرجع دو دستورالعمل E101 و E115 درج شده که ارتباطی با استاندارد BSEN 50504 ندارد



اندازه گیری ها براساس نقاط و محدوده های مشخص شده در استاندارد BSEN 50504 انجام شده است



استاندارد مرجع BSEN 50504 درج شده است

- تفاوت بین کالیبراسیون و اعتباردهی:**
- در کالیبراسیون نمایشگرهای ولتاژ و جريان دستگاه جوشکاری با دستگاه اندازه گیری مرجع مقایسه می شوند بدون آن که هیچ گونه تحلیلی از نتایج اندازه گیری و تاثیر آن بر روی عملکرد دستگاه داشته باشد، ولی در اعتباردهی علاوه بر مورد فوق مراحل زیر نیز انجام می شود:
- اندازه گیری نمایشگرهای ولتاژ، جريان، سرعت تغذیه سیم وایرفیدر و سرعت سنج های مربوط به سرعت حرکت کالسکه و تراک در دستگاههای زیر پودری
 - اندازه گیری و تنظیم خروجی دستگاههای جوشکاری و برشکاری وایرفیدرها
 - اندازه گیری و بررسی رابطه بین ولتاژ بار و جريان قراردادی در خروجی دستگاه جوشکاری
 - بررسی خطای محاسبه شده در اندازه گیری های فوق بر اساس رواداری های مشخص شده در دو رده دقیق و استاندارد براساس استاندارد (ISIRI 17445) (BSEN 50504).
که موارد فوق تاثیر به سزایی در کیفیت جوشکاری دارد.

هشدار:

- اعتباردهی مجموعه عملیاتی فراتر از کالیبراسیون نمایشگرهای ولتاژ و جريان دستگاههای جوشکاری و برشکاری می باشد که توسط کارکنان آموزش دیده، مجرب و آشنا به فرآیند جوشکاری الکتروود دستی (SMAW)، (TIG)، MIG و... انجام می شود، که علاوه بر تنظیم خروجی دستگاه های جوشکاری و برشکاری با یک مقیاس مرجع قراردادی و مقایسه آن با مقادیر مطرح شده در استاندارد اعتباردهی، در بر گیرنده فرآیند کالیبراسیون نمایشگرهای دستگاه هم می شود.